



INFORMAZIONI TECNICHE

Slydring® Tenute idrauliche | HiMod® Slydring® persteli

Descrizione

Le tenute idrauliche HiMod® Slydring® sono realizzate in speciale materiale termoplastico modificato e possono essere utilizzate per pistoni e steli di cilindri idraulici per carichi medio-alti. HiMod® HM061 è una fibra di vetro speciale poliacetale rinforzata ed è generalmente

utilizzata in un'ampia gamma di attrezzature idrauliche come cilindri idraulici standard (gamma media), autocarri, cilindri telescopici, gru per autocarri, attrezzature agricole e macchine per l'edilizia.

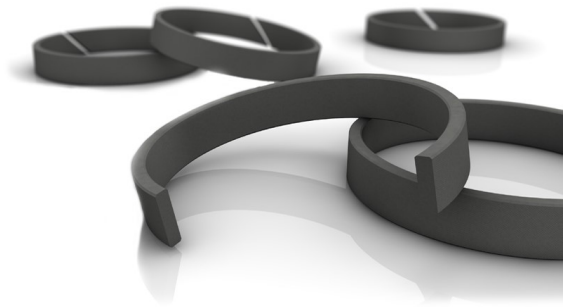
Vantaggi

- Rapporto prezzo/prestazione favorevole
- Elevata resistenza alla compressione
- Facilità di installazione su pistoni e dispositivi di tenuta (foro passante > 40 mm)
- Elevata resistenza all'usura
- Assorbimento d'acqua 0,2%
- Elevata rigidità



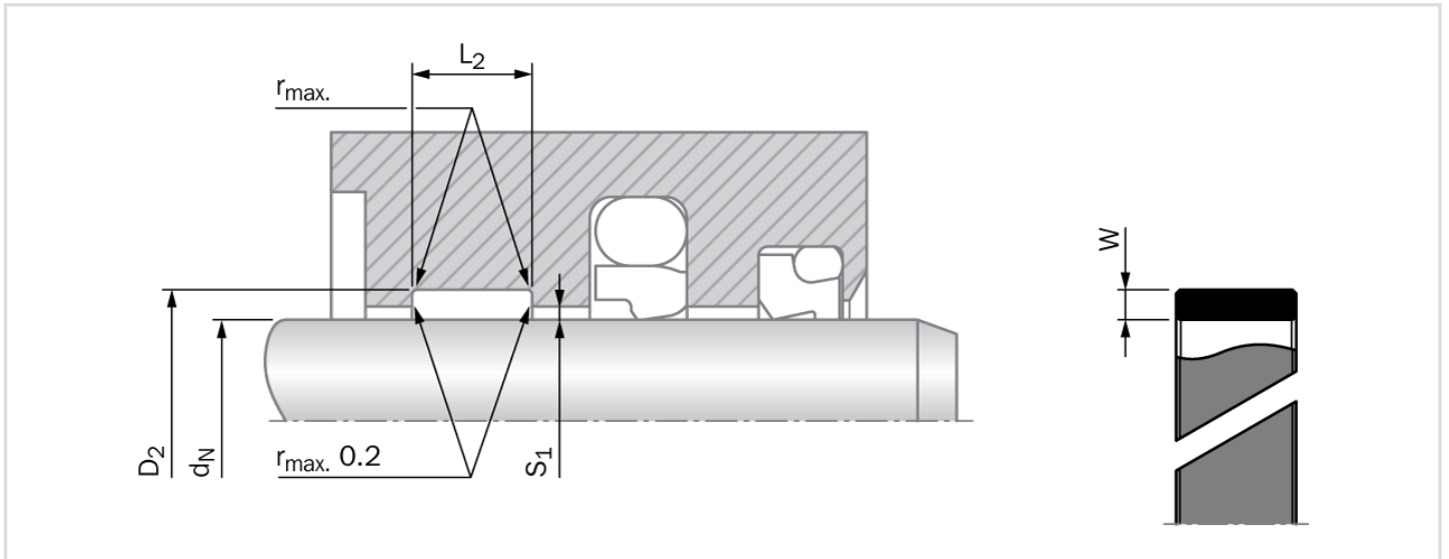
Dati tecnici

Velocità, alternate	:	Max. 0,8 m/s
Temperatura	:	Da -40 °C a +110 °C
Pressione di carico laterale Slydring® radiale	:	Max. 40 N/mm ² a 25 °C Max. 25 N/mm ² > 60 °C



INFORMAZIONI TECNICHE

Slydring® Tenute idrauliche | HiMod® Slydring® persteli



Radiale consigliato per il diametro della scanalatura

D_N	r max.
8 - 250	0.2
> 250	0.4

L'illustrazione della parte rappresenta il taglio per le scanalature ISO. Le scanalature non iso possono utilizzare un taglio diritto a seconda del codice della parte.

Distanza radiale S1*

Rod Diameter d_N	$S_{1 \text{ min.}}$	$S_{1 \text{ max.}}$
8 - 20	0.20	0.30
20 - 100	0.25	0.40
101 - 250	0.30	0.60
251 - 300	0.40	0.80

* Specifiche valide solo nell'area del Slydring®, ma non per l'area di tenuta.

Nota importante

Le indicazioni di installazione, le raccomandazioni sui materiali, i parametri e gli altri dati forniti sono sempre da considerare in base al particolare campo di applicazione in cui la tenuta viene utilizzata, in particolare per quanto riguarda l'interazione della tenuta con altri componenti dell'installazione. Per questo motivo, tali informazioni non costituiscono né un accordo di natura legale e fattuale né una garanzia di qualità. Si riservano eventuali modifiche tecniche ed errori.